

# Výzva na predkladanie ponúk

pre zákazku s nadlimitnou hodnotou rozsahu podľa zákona č. 343/2015 Z. z. o verejnom obstarávaní a o zmene a doplnení niektorých zákonov v znení neskorších predpisov (ďalej len „zákon o verejnom obstarávaní“)

## ÚVOD

Predložením svojej ponuky, uchádzač v plnom rozsahu a bez obmedzenia akceptuje všetky zmluvné podmienky vrátane všetkých častí obsiahnutých v týchto súťažných podkladoch ako výlučné podmienky zadávania predmetnej zákazky a zrieka sa svojich vlastných podmienok. Prevzatím týchto súťažných podkladov záujemca potvrdzuje, že mu je známe, že verejný obstarávateľ má k týmto súťažným podkladom výhradné práva a vyhlasuje, že súťažné podklady použije len na spracovanie ponuky pri zadávaní tejto zákazky a zabezpečí, aby ich nebolo možné akýmkoľvek spôsobom zneužiť treťou osobou. V prípade nedodržania tohto záväzku je mu zrejmé, že verejný obstarávateľ má právo uplatniť si náhradu škody. Predpokladá sa, že záujemcovia dôkladne preskúmajú a rešpektujú všetky pokyny a lehoty obsiahnuté v súťažných podkladoch. Ak uchádzač nedodá všetky požadované doklady, informácie a dokumentáciu alebo ak ním predložená ponuka nebude zodpovedať podmienkam uvedeným v oznámení o vyhlásení verejného obstarávania pri zadávaní predmetnej zákazky a požiadavkám verejného obstarávateľa uvedeným v súťažných podkladoch, bude jeho ponuka zo zadávania predmetnej zákazky vylúčená.

## Oprávnený uchádzač

0.1 Ponuku môže predložiť uchádzač alebo skupina dodávateľov (ďalej len „skupina“) podľa § 37 zákona č. 343/2015 Z. z. o verejnom obstarávaní a o zmene a doplnení niektorých zákonov (ďalej len „zákon“ alebo „ZVO“). V prípade, že je uchádzačom skupina, takýto uchádzač je povinný v ponuke predložiť doklad podpísaný všetkými členmi skupiny o nominovaní vedúceho člena skupiny oprávneného konať v mene ostatných členov skupiny v súvislosti so zadávaním tejto zákazky. Zároveň v tomto doklade každý člen skupiny uvedenie záväzok, že dodrží zloženie skupiny ako pri vyhodnocovaní ponúk, tak aj pri realizácii predmetu obstarávania.

0.2 V prípade zmeny subdodávateľa počas plnenia zmluvy je úspešný uchádzač povinný postupovať v súlade s ustanoveniami zmluvy, ktorá tvorí súčasť týchto súťažných podkladov v nadväznosti na ustanovenia § 41 ods. 4 zákona.

**PODMIENKY ÚČASTI UPOZORNENIE:** V zmysle § 182 ods. 3 zákona o verejnom obstarávaní úrad uloží uchádzačovi, záujemcovi alebo hospodárskemu subjektu pokutu do 15 000,00 EUR a zákaz účasti vo verejnom obstarávaní na dobu troch rokov, ak na účely preukázania osobného postavenia, finančného a ekonomického postavenia alebo technickej alebo odbornej spôsobilosti vo verejnom obstarávaní alebo na účely zápisu údajov do zoznamu hospodárskych subjektov predloží informácie alebo doklad ktorý je nepravdivý alebo pozmenený alebo sfaľšovaný, že nezodpovedajú skutočnosti a majú alebo by mohli mať vplyv na posúdenie osobného postavenia, finančného a ekonomického postavenia alebo technickej alebo odbornej spôsobilosti vo verejnom obstarávaní v jeho prospech.

## 1. Verejný obstarávateľ:

Názov verejného obstarávateľa: PRS s.r.o.

Sídlo: Viestová 2, Banská Bystrica, 97401

IČO: 444 10 701

DIČ: 2022694960, nepláta DPH

Kontaktná osoba (meno a priezvisko): Ing. Milan Ďurky

tel. č. kontaktnej osoby: +421 904 970 777

e-mail kontaktnej osoby: prs@prvarealitna.com

adresa hlavnej stránky verejného obstarávateľa /URL/: www.prvarealitna.com

## 2. Zatriedenie obstarávacieho subjektu podľa zákona:

Osoba, ktorej verejný obstarávateľ poskytne viac ako 50% alebo 50% a menej finančných prostriedkov z NFP a nejde o osobu podľa § 8 ods. 1 ZVO

## 3. Názov zákazky podľa verejného obstarávateľa: elPark Banská Bystrica

4. Druh zákazky (tovar, služby, stavebné práce): tovar, verejný obstarávateľ neumožňuje predložiť variantné riešenie k požiadavke na predmet zákazky. Pre účely tejto výzvy



sa dodaním fotovoltaického zariadenia na využitie slnečnej energie na výrobu elektriny rozumie výstavba fotovoltaického zariadenia / fotovoltaickej elektrárne na priamu výrobu elektrickej energie s úložiskom a elektrickou rozvodnou sieťou až po koncové zariadenie.

**5. Hlavné miesto dodania tovaru/poskytnutia služieb/uskutočnenia stavebných prác:** Hečková 1, Banská Bystrica, 974 01

**6. Výsledok verejného obstarávania (typ zmluvy, lehota na realizáciu zákazky, platobné podmienky):** Zmluva o dielo, lehota na dodávku 6 mesiacov zariadenie od pripísania prvej zálohovej platby, platobné podmienky podľa bodu 10.

**V súlade s PPP č. 11 musia uzavreté zmluvy s úspešnými uchádzačmi nadobudnúť účinnosť až po predložení ŽoNFP.**

**Zároveň musia uzavreté zmluvy s úspešnými uchádzačmi nadobudnúť účinnosť najneskôr ku dňu nadobudnutia účinnosti Zmluvy o poskytnutí NFP.**

Rozhodnutie o schválení ŽoNPF bude obsahovať podmienku vo výroku rozhodnutia\* týkajúcu sa kladného výsledku VO / obstarávania. V súlade s PPP č. 11 musia uzavreté zmluvy s úspešnými uchádzačmi nadobudnúť účinnosť až po predložení ŽoNFP.

**7. Opis predmetu zákazky:** dodávka ostrovného systému fotovoltaického zariadenia FZ s výkonom 300kWp-500kWp umiestneného na samonosných konštrukciách s úložiskom od 700kWh do 1MWh a elektrickou rozvodnou sieťou až po koncové zariadenie.

**8. Spoločný slovník obstarávania:** 31712331-9

**9. Predpokladaná hodnota zákazky v EUR bez DPH:** 1 264 380,13€, s DPH 1 517 256,16€

**10. Hlavné podmienky financovania a platobné dojednania:**

System financovania projektu je predfinancovanie a refundácie v súlade s platným Systemom finančného riadenia štrukturálnych fondov. V prípade, ak prvá/predchádzajúca zálohová platba bola poskytnutá v maximálnej možnej výške, riadiaci orgán prostredníctvom platobnej jednotky zabezpečí úhradu finančných prostriedkov žiadosti o platbu (poskytnutie zálohovej platby) až po schválení žiadosti o platbu (zúčtovanie zálohovej platby) certifikačným orgánom v rámci súhrnnej žiadosti o platbu/mimoriadnej súhrnnej žiadosti o platbu. Riadiaci orgán v úzkej spolupráci s platobnou jednotkou zodpovedá za stanovenie postupu, ktorý má zabrániť neoprávnenému vyplateniu zálohovej platby prijímateľovi (t. j. nad maximálnu výšku 40 % z nenávratného finančného príspevku). Uvedené sa nevzťahuje na prípady definované v bode 9. Priebežné preplácanie faktúr za jednotlivé dodávky v splatnosti podľa podmienok výzvy Operačný program Kvalita životného prostredia prioritná os: 4. Energeticky efektívne nízkouhlíkové hospodárstvo vo všetkých sektoroch, špecifický cieľ: 4.1.1 Zvýšenie podielu obnoviteľných zdrojov energie na hrubej konečnej energetickej spotrebe SR, kód výzvy: OPKZP-PO4-SC411-2022-79, zameranej na výstavbu zariadení na využitie slnečnej energie na výrobu elektriny, vyhlásenej 22.12.2022

**11. Podmienky účasti:** odborná spôsobilosť partnera verejného sektora

**12. Kritérium/kritériá na vyhodnotenie ponúk a pravidiel ich uplatnenia:** pomer cena/výkon inovatívnosť a efektívnosť

**13. Lehota na predkladanie ponúk uplynie dňa: 1.2.2023 do:21:00hod**



**14. Spôsob a miesto na predloženie ponúk:** elektronicky na email:pr@prvarealita.com, osobne v sídle alebo poštou na adresu sídla objednávateľa PRS s.r.o., Viestová 2, 97401 Banská Bystrica

**15. Požadovaný obsah ponuky:** výkaz výmer

**16. Vyhodnotenie ponúk:**

Vyhodnotenie ponúk z hľadiska splnenia podmienok účasti a vyhodnotenie ponúk z hľadiska splnenia požiadaviek na predmet zákazky sa uskutoční po vyhodnotení ponúk na základe kritéria na vyhodnotenie ponúk, a to v prípade uchádzača, ktorý sa umiestnil na prvom mieste v poradí. Ak ponuka uchádzača nebude obsahovať všetky náležitosti podľa tejto výzvy, uchádzač bude požadovaný o vysvetlenie alebo doplnenie predložených dokladov.

Ak dôjde k vylúčeniu uchádzača alebo jeho ponuky, vyhodnotí sa následne splnenie podmienok účasti a požiadaviek na predmet zákazky u ďalšieho uchádzača v poradí tak, aby uchádzač umiestnený na prvom mieste v novo zostavenom poradí spĺňal podmienky účasti a požiadavky na predmet zákazky.

Verejný obstarávateľ po vyhodnotení ponúk bezodkladne zašle informáciu o vyhodnotení ponúk všetkým uchádzačom. Verejný obstarávateľ bude úspešného uchádzača kontaktovať hneď po vyhodnotení. S úspešným uchádzačom bude uzatvorená Zmluva o dielo.

**17. Jazyk, v ktorom možno predložiť ponuky:**

Štátny jazyk, slovenský jazyk (alebo český jazyk), anglický jazyk

**18. Zákazka sa týka projektu / programu financovaného z fondov EÚ:**

Operačný program Kvalita životného prostredia prioritná os: 4. Energeticky efektívne nízkouhlíkové hospodárstvo vo všetkých sektoroch, špecifický cieľ: 4.1.1 Zvýšenie podielu obnoviteľných zdrojov energie na hrubej konečnej energetickej spotrebe SR, kód výzvy: OPKZP-PO4-SC411-2022-79, zameranej na výstavbu zariadení na využitie slnečnej energie na výrobu elektriny, vyhlásenej 22.12.2022.

**19. Dátum zaslania výzvy na predkladanie ponúk: 12.1.2023**



**Prílohy:** Súhlas so spracúvaním osobných údajov

## Súhlas so spracúvaním osobných údajov

udelený v zmysle zákona č. 18/2018 Z. z. o ochrane osobných údajov a Nariadenia Európskeho parlamentu a Rady (EÚ) 2016/679 o ochrane fyzických osôb pri spracúvaní osobných údajov a o voľnom pohybe takýchto údajov

Podpísaný/á, ..... dátum narodenia: ....., trvale bytom  
....., Slovenská republika (ďalej  
aj ako „dotknutá osoba“)

udefujem súhlas  
so spracúvaním svojich osobných údajov

prevádzkovateľovi, ktorý je zastúpený: PRS s.r.o., IČO: 444 10 701, so sídlom Viestová 2, 974 01 Banská  
Bystrica („spoločnosť“).

Rozsah spracovávaných osobných údajov: meno, priezvisko, dátum narodenia, emailová adresa,  
telefónne číslo, podpis resp. všetkých osobných údajov, ktoré poskytujem prevádzkovateľovi na základe  
výzvy na predkladanie ponúk uverejnenej vo vestníku verejného obstarávania.

Účelom spracúvania osobných údajov je:

- realizovať možnosť spoločnosti zúčastniť sa procesu verejného obstarávania v zmysle zákona č. 343/2015 Z. z. o verejnom obstarávaní ktorý je organizačne zabezpečený v prospech verejného obstarávateľa;
- preukázanie splnenia podmienok účasti spoločnosti vo verejnom obstarávaní v zmysle zákona č. 343/2015 Z. z. o verejnom obstarávaní (tzv. osobné postavenie, finančné a ekonomické postavenie, technická spôsobilosť alebo odborná spôsobilosť a iné podmienky podľa vyššie uvedenej výzvy a súťažných podkladov;

Súhlas udefujem na dobu neurčitú.

V súvislosti s poskytnutím mojich osobných údajov prevádzkovateľovi zároveň svojim podpisom potvrdzujem, že prevádzkovateľ mi transparentne, stručne, jasne a zrozumiteľne poskytol všetky informácie o spracúvaní mojich osobných údajov podľa §19 zákona č. 18/2018 Z. z. už vo výzve na predkladanie ponúk.

Tento súhlas je možné kedykoľvek odvolať na [prs@prvarealitna.com](mailto:prs@prvarealitna.com) alebo písomne na adrese verejného obstarávateľa.

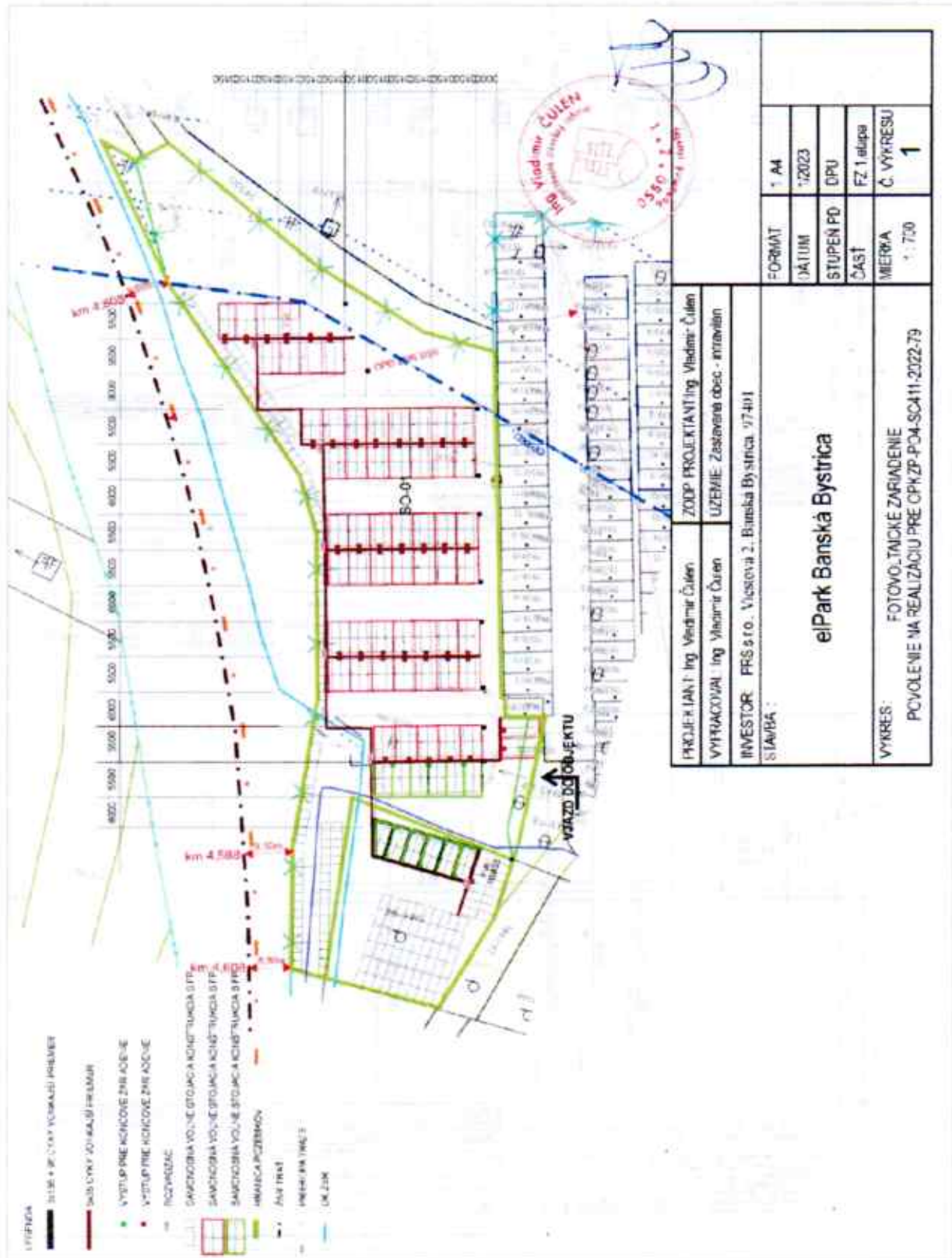
V ..... dňa ..... 2023

.....  
Dotknutá osoba









- LEGENDA**  
 30136 + 30137 VYKRESUJÚCE PŘEMĚRY  
 30136 + 30137 VYKRESUJÚCE PŘEMĚRY  
 VÝSTUP PŘE KŘIVKOU ZNAČENIE  
 VÝSTUP PŘE KŘIVKOU ZNAČENIE  
 ROZVODNICE  
 SAMOSTOJNÁ VOZNE STÓJKA A KOMBINÁČIA S P  
 SAMOSTOJNÁ VOZNE STÓJKA A KOMBINÁČIA S P  
 SAMOSTOJNÁ VOZNE STÓJKA A KOMBINÁČIA S P  
 HRANICA PŮZEMIA  
 Anež TRAT  
 PŘEMĚRY TĚLES  
 OK 230

Vladimír ČULEN  
 Ing. Vladimír Čulen  
 0350 2 1 1  
 3. mája 2023

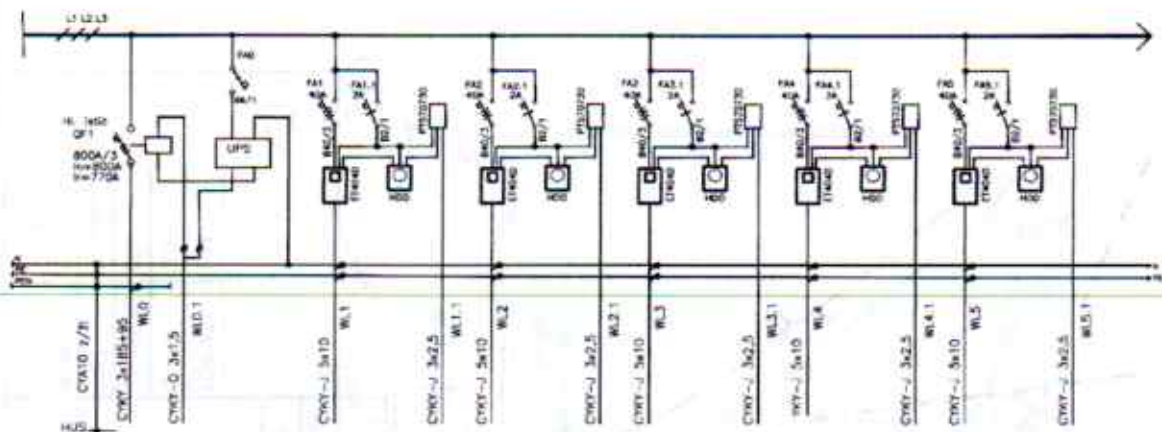
PROJEKTANT: Ing. Vladimír Čulen	ZODP. PROJEKTANT: Ing. Vladimír Čulen	FORMÁT	1 A4
VYPRACOVAN: Ing. Vladimír Čulen	UZEMNIE: Zastavená obec - inovácia	DATEM	1/2023
INVESTOR: PRS s.r.o., Viesťová 2, Banská Bystrica, 97401		STUPEN PD	DPU
STAVBA:		ČASŤ	FZ 1 etapa
	<b>ePark Banská Bystrica</b>	MIERKA	1 : 750
VÝKRES:	FOTOVOLTAICKÉ ZARIADENIE	Č. VÝKRESU	1
	POVOLENIE NA REALIZÁCIU PRE OPZP-PO4-SC411-2022-79		



# Rozvádzač REx

Sústavy napätí: 3+PE+N-50Hz, 230V/400V, TN-C-S

Ochrana: Musí sa previesť podľa STN 33 2000-4-41 samostatným odpojením napájania



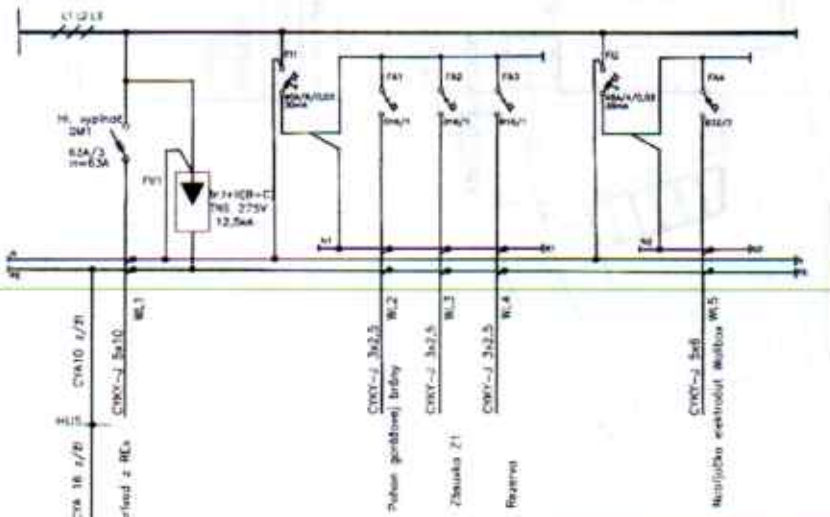
Ochrana pred úrazom elektrickým prúdom v normálnej prevádzke v zmysle STN 33 2000-4-41:  
 Základná ochrana pred dotykom živých častí:  
 - izolovaním živých častí čl. 412.1  
 - zariadeniami alebo krytmi čl. 412.2  
 - umiestnením mimo dosah čl. 412.4  
 Ochrana pri poruche:  
 - ochrana samostatným odpojením napájania čl. 413.1  
 - doplnková ochrana s prúdovým chráničom čl. 412.5

Veľ. projekt	Realiz. BERTA František	Datum 2023	C. výk. 2, 0
Profesia	Elektronštábica	Forma 1A4	
Investor	PRG, s.r.o., Veľkost. 2, Banská Bystrica		
Miesto stav.	Elektronštábica v garážach ePark, Banská Bystrica		
Elektronštábica			
Miesto stav.	Rozvádzač REx		

# Rozvádzač RGx

Sústavy napätí: 3+N+PE-50Hz, 230V/400V, TN-S

Ochrana: Musí sa previesť podľa STN 33 2000-4-41 samostatným odpojením napájania doplnenú prúdovým chráničom s vyp. úradom 0,03s



Ochrana pred úrazom elektrickým prúdom v normálnej prevádzke v zmysle STN 33 2000-4-41:  
 Základná ochrana pred dotykom živých častí:  
 - izolovaním živých častí čl. 412.1  
 - zariadeniami alebo krytmi čl. 412.2  
 - umiestnením mimo dosah čl. 412.4  
 Ochrana pri poruche:  
 - ochrana samostatným odpojením napájania čl. 413.1  
 - doplnková ochrana s prúdovým chráničom čl. 412.5

Veľ. projekt	Realiz. BERTA František	Datum 2023	C. výk. 2, 0
Profesia	Elektronštábica	Forma 1A4	
Investor	PRG, s.r.o., Veľkost. 2, Banská Bystrica		
Miesto stav.	Elektronštábica v garážach ePark, Banská Bystrica		
Elektronštábica			
Miesto stav.	Rozvádzač RGx		